

제품정보

공정 분석용
발광 용존산소 분석기
ORBISPHERE K1200



산소 모니터링용 광학 센서 기술

ORBISPHERE K1200 발광 산소 센서

원자력 발전소에서 용존산소 모니터링

ORBISPHERE K1200 광학 센서는 ORBISPHERE 510 컨트롤러와 함께 원자력 발전소에서 용존 산소 모니터링의 새로운 기준을 제공합니다. ORBISPHERE 센서는 모든 수질 화학 관리자의 마음을 편하게 하여 산소 측정의 산업 표준으로 채택되었습니다. 새로운 ORBISPHERE K1200 센서는 이러한 전통을 계승하고 뛰어난 작동성과 비용절감 효과를 제공합니다.

- 멤브레인과 전해액을 없앤 광학 기술로 유지관리와 상황 개선을 위한 개입을 최소화시킴
- 낮은 편차, 빠른 반응 시간과 년 1회 보정
- 정확한 ppb 농도의 산소 측정으로 공정관리에 아주 효과적임

멤브레인과 전해액을 제거한 광학 기술

멤브레인과 전해액이 없었으므로 센서정밀도가 공정의 변화나 압력의 충격에 영향을 받지 않습니다. 또한 유지관리와 운영 비용을 줄여 줍니다. 센서는 기계적인 내구성을 갖도록 고안되어 작동 시간을 연장하고 사용자의 총 비용을 가장 적게 들도록 하는 능률적인 센서입니다.

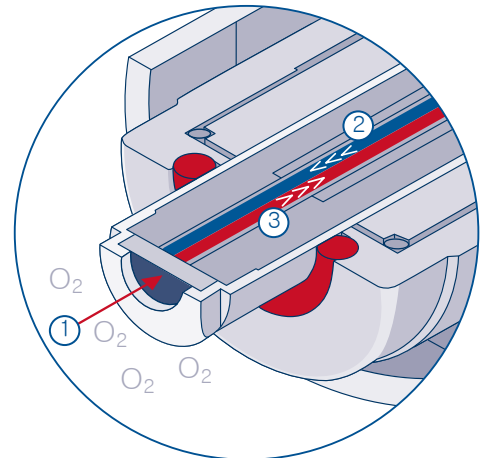
낮은 편차, 빠른 반응 시간과 년 1회 보정

ORBISPHERE K1200 센서는 2초 측정 주기로 빠른 반응 속도를 제공합니다. 원자력 분야와 ALARA 원칙 활성화에 이 측정 주기로 12 개월 이상 정확하게 측정을 하는데 이상적입니다. K1200 센서는 동일한 조건에서 2-3 개월 후면 현격한 편차가 발생하는 다른 광학 센서나 전기화학 센서 월등하게 우수합니다. 발광 광학 센서는 편차를 최소화 하도록 그리고 오랜 시간 동안 보정없이 매우 안정적인 결과를 가져다 주도록 고안되었습니다. 이것은 긴 수명의 스팟과 컨트롤러 소프트웨어를 최대한 활용하여 가능하도록 합니다.

유지관리 시간은 단지 2분이며 그리고 영점 보정은 기존의 전기화학 반응 센서나 타사 발광 센서와 비교하여 현격한 비용적인 이익을 줍니다. 가스 상에서 보정은 시약이 필요하지 않으며 측정 감도의 감소없이 보정 실시를 쉽고 안전하도록 만듭니다.

정확한 ppb 농도의 산소 측정

광학 센서의 정밀도는 0.8 ppb로 아주 우수하며 최소 검출 한계는 0.6 ppb입니다. 정확한 측정 수치는 AVT 발전소의 낮은 산소 농도를 관리하는데 필수적입니다. 이것은 또한 산소 농도의 정확한 재보증을 하기 때문에 사용자의 시스템 유지관리를 최소화하도록 하여줍니다.



산소와 역동적인 발광 센서의 상호 작용

1. 역동적인 발광 스팟
2. 청색 광선(여자용)
3. 적색 광선(검출용)

광학 센서 기술

ORBISPHERE K1200 센서는 발광 측정 기술을 이용하였습니다. 역동적인 형광 스팩은 파란 빛으로 여기되고 붉은 발광 빛은 감지됩니다. 산소가 존재하면 형광 빛의 감쇄율이 변하게되며 이것은 산소의 분압과 직접 연관이 있습니다.

완벽한 시스템 구성

전체 시스템은 ORBISPHERE 510 컨트롤러와 유량용기, ORBISPHERE K1200 발광 센서로 구성되어 있습니다. 센서는 28 mm 설치 장치 또는 유량용기와 호환이 가능하여 갱신 비용을 최소화합니다.

설치는 사전 특별한 준비 작업이 필요없이 빠르고 간단하게 합니다. 자동인식 센서는 (Plug and Play) 측정을 아주 빠르게 읽어 들입니다.

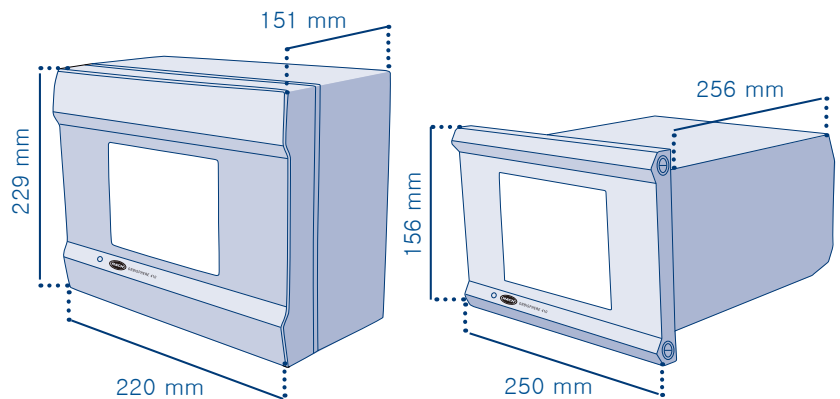


ORBISPHERE K1200 센서와 510 컨트롤러로 산소 농도를 관리

진단 기능

ORBISPHERE 510 컨트롤러는 센서 서비스나 보정 시기가 도래하면 사용자에게 정보를 전달하는 진단 기능이 있습니다. 이 기능은 최상의 예방적인 유지관리 계획을 제공합니다. 또한 시스템이나 센서의 고장을 알려줍니다.

모든 진단 정보는 3개의 릴레이 중 하나 또는 3개의 스마트 아날로그 출력의 하나를 지정하여 측정 경보를 사용자가 프로그래밍 할 수 있습니다.



ORBISPHERE 510 기기는 두가지 형태가 있습니다.

벽이나 파이프 고정형: 설치하는 기기 화면의 각도를 자유 자재로 조절할 수 있는 브라켓을 이용하여 간단하게 고정할 수 있습니다.
패널 설치형: 숨겨진 스크류를 이용하여 패널의 전면에서 빠르고 쉽게 설치 할 수 있습니다.

Technical data

Sample	온도	측정은 -5 ~ 50 °C / 23 ~ 122 °F 센서의 내열성은 -5 ~ 100 °C / 23 ~ 212 °F	
	압력	절대압으로 1 ~ 20 bar (14.5 ~ 290 psia)	
	K1200 Sensor	범위	0 ~ 2,000 ppb (용존상태)
		표준편차	± 0.4 ppb 또는 1 %, 둘 중에서 큰 수치
		재현성	± 0.8 ppb 또는 2 %, 둘 중에서 큰 수치
		오차	± 0.8 ppb 또는 2 %, 둘 중에서 큰 수치
		측정 하한 (LOD)	0.6 ppb
		응답 속도 (90%)	< 10 초 (가스상) ; <30 초 (물에서)
		화면 해상도	0.1 ppb
		보정	싱글 포인트 영점 보정
보정 샘플	99.999% 고순도 질소 (품질 등급 50), 또는 산소가 없는 가스		
510 Controller	내 방사선량	센서몸체 + 캡(SS 316L): >>10MGy; LDO 스팟(실리콘): 10 kGy; O-링(MVG): 0.4-0.5 MGy 벽(파이프) 고정형, 스테인레스강, IP65, NEMA 4x 패널 설치형, 알루미늄, IP65	
	외함	전자파 적합성 규격: EN61326:1997/ A1:1998 / A2:2001 / A3:2003	
	인증 규격	안전성 등급 ETL의 UL 61010-1 과 CSA 22.2 No. 61010-1과 일치 안전 규격: EN61010-1:2001의 73/23/EEC 지침에 적합	
	화면	Full 칼라 STN 320 x 240 픽셀과 CFL 후광등	
	아날로그 출력	3 개의 스마트 0/4 - 20 mA (500 Ohms), 단선형이나 삼선형으로 프로그램 가능하며, 진단 정보나 경보 정보를 전송하도록 구성 설정	
	릴레이	3 개의 측정 경보 릴레이 (2A-30VAC 또는 0.5A-50 VDC), 진단 정보를 전송하도록 구성 설정 1 개의 시스템 경보 (2A-30VAC 또는 0.5A-50VDC)	
	디지털 통신	RS485; 프로피버스 DP (선택사항); 이더넷; 컴퓨터로 자료를 내려받는 USB-클라이언트 USB 저장 장치로 데이터를 내려받는 USB-호스트	
	데이터 저장	롤링버퍼 또는 한번 저장 모드로 10,000개의 측정 자료와 1,000개의 사용자 작동 정보 최근의 50 개의 보정 정보 저장	
	사용자 인터페이스	터치스크린 패널; 농도 표시, 트랜드 그래프, 진단 보기; 경보 상태, 자료 연혁 비밀번호 보호; 5 등급으로 구분하여 설정이나 데이터 관리에 접근 허용	
	Accessories	발광스팟, 예비 센서, 공구 키트, 휴대용 보정장치... 소모성 자재나 부속품에 관한 보다 자세한 정보를 원하시면 당사로 연락을 주시기 바랍니다	
Installation	센서 설치 장치	스테인레스강이나 Derlin 재질의 1/4" 또는 6mm 피팅의 유량용기에 설치	
	주위 온도	-5 ~ 50°C (23 ~ 122 °F)	
	습도	0 ~ 95% (비 응축식 상대 습도)	
	전원 공급	85-264 VAC @50/60Hz, 25VA; 10-36 VDC, 25 W	
Weights	기기본체	벽(파이프) 고정형 3.8kg 패널 설치형 2.9kg	
	센서	K1200 28mm 0.74kg	
	보정	보정 장치 (보정 가스 불포함) 0.7kg	

Ordering information

510K00/W1C10000	ORBISPHERE 410 컨트롤러 (벽 고정형)
510K00/P1C10000	ORBISPHERE 510 컨트롤러(패널설치형)
K1200-S00	ORBISPHERE 원자력용 K1200 28mm 발광 산소 센서로 기존의 ORBISPHERE 설치 장치와 호환
Accessories	32510.03 센서 케이블 (5m)
	32001.011 센서 설치용 유량용기로 스테인레스강 재질로 1/4" 피팅으로 연결. EPDM-O링 포함
	32001.010 센서 설치용 유량용기로 스테인레스강 재질로 6mm 피팅으로 연결. EPDM-O링 포함

특수한 사양을 필요로 하는 경우 당사로 연락을 바랍니다. 상기 사양은 예고 없이 변경 될 수 있습니다.



서울특별시 금천구 가산디지털 1로 84
에이스하이엔드타워8차 706호
전화: 02 6123 5520 팩스: 02 6123 5599
liancorp@liancorp.co.kr

